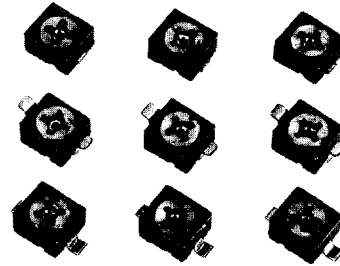


チップ形トリマコンデンサ

J シリーズ

Chip Type Ceramic Trimmer Capacitors, Series J



電子機器の小形軽量化，自動マウント化に応じた角形・密閉構造のチップ形セラミックトリマコンデンサ。熱硬化性樹脂ケース使用のため，はんだ槽への浸漬可能。

Square shaped chip type trimmer capacitor, with housed construction, is adopted for the tendency of electronic equipment for light, small and automatic mounting.

■特長

- 外形4.0(W)×4.5(L)×2.6(H)mmの小形直方形〔カバー膜付タイプ〕
- リフロ及びフローはんだ付可能
- フラックス及びはんだ槽への浸漬可能
- 有機溶剤による丸洗い洗浄可能
- カラーによる静電容量表示区分

■Features

- Small size construction 4.0(W)×4.5(L)×2.6(H)mm [Sealing Membrane Type]
- Applicable for flow and reflow soldering
- Applicable of immersion into flux and solder-bath
- Applicable for solvent cleaning
- Easy classification of nominal capacitance by color code

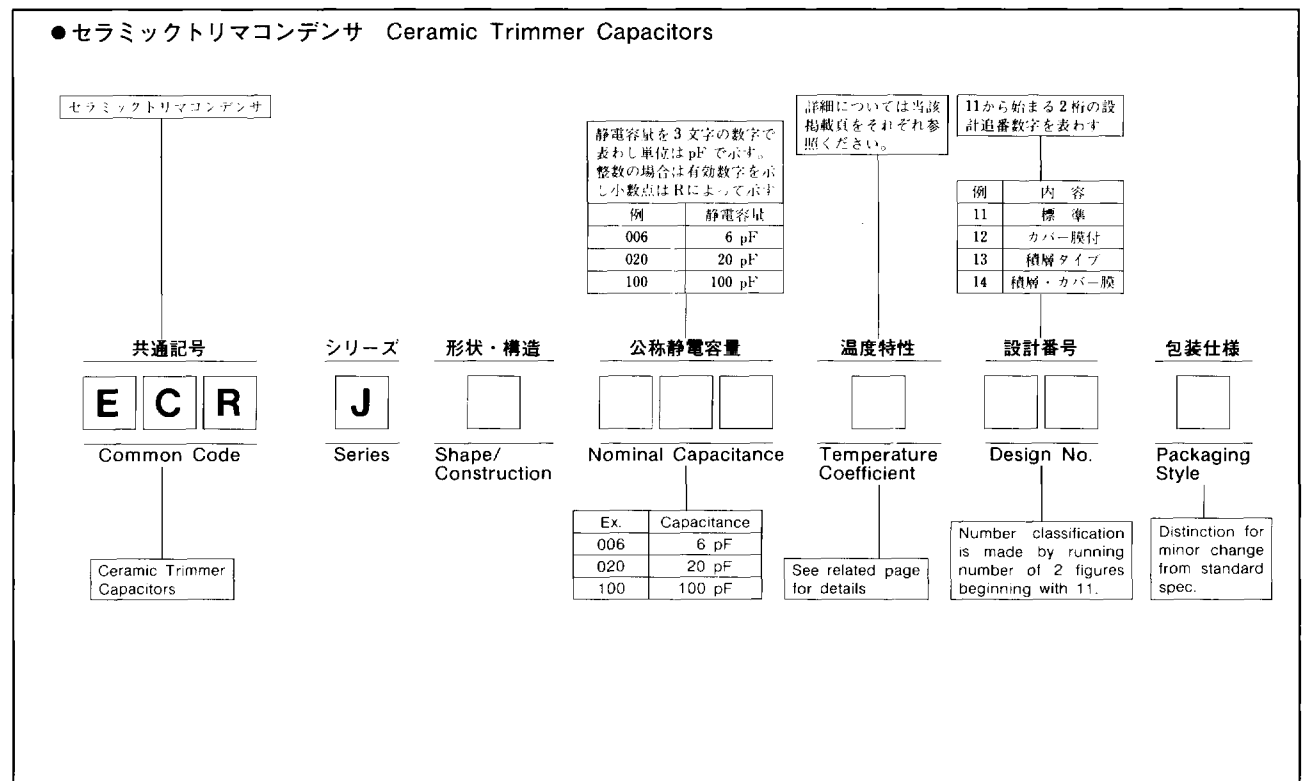
■用途

- 小形ラジオ，カーラジオ
- ラジオ付ステレオカセットプレーヤ
- VTR，VTRカメラ
- その他小形電子機器

■Applications

- Portable radio
- Portable cassette tape player
- VTR and VTR camera
- Small sized electronic equipment

■品番呼称法 Explanation of Part Numbers



チップ形トリマコンデンサ

Chip Type Ceramic Trimmer Capacitors

仕様 Specifications.

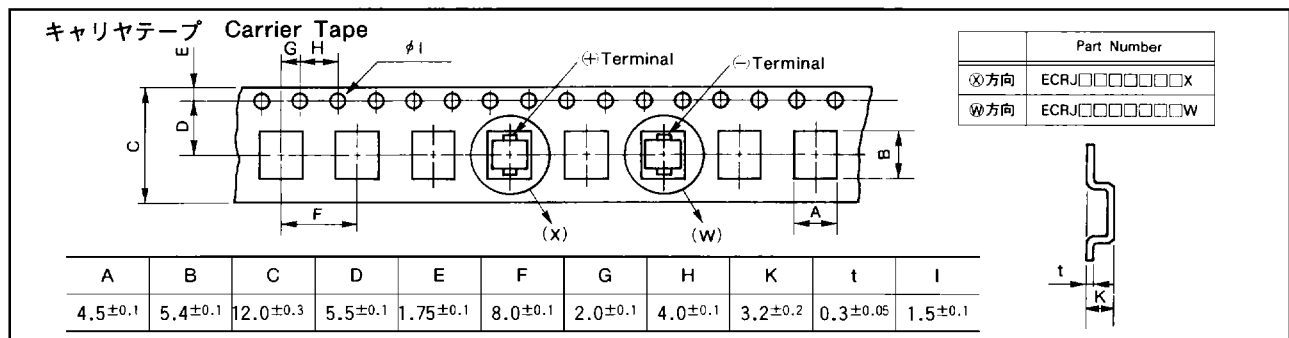
| 品番 Part Number | 静電容量 Capacitance (pF) | | 温度特性 Temp. Coeff. (ppm/°C) | Q (at 1MHz, Cmax.) | 色表示 Color Marking |
|-------------------|--------------------------|------------|----------------------------------|-----------------------|----------------------|
| | 最大 Max. | 最小 Min. | | | |
| ECRJ□003A□□ | 3 ^{+50%} | 1.7 max. | NPO±200 | 300 min. | White |
| ECRJ□006A□□ | 6 ^{+50%} | 2.5 max. | NPO±200 | 500 min. | Blue |
| ECRJ□010A□□ | 10 ^{+50%} | 3.5 max. | NPO±300 | | White |
| ECRJ□020E□□ | 20 ^{+50%} | 5.5 max. | N900±350 | 300 min. | Red |
| ECRJ□030E□□ | 30 ^{+50%} | 7.5 max. | N1100±450 | | Green |
| ECRJ□040G□□* | 40 ^{+100%} | 8.5 max. | N1200±500 | | Yellow |
| ECRJ□050G□□* | 50 ^{+100%} | 8.5 max. | N1200±500 | | Orange |

*積層タイプ誘電体

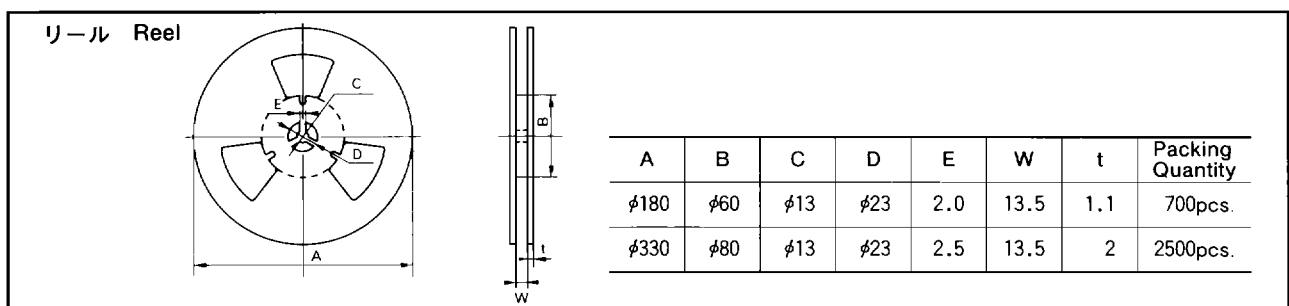
*Multilayer type

| | |
|-------------------------------------|---|
| 定格電圧 Rated Voltage | 100 Vdc |
| 耐電圧 Dielectric Withstanding Voltage | 220 Vdc |
| 絶縁抵抗 Insulation Resistance | 10 ⁴ MΩmin. (Cmax.) at 100 Vdc |
| 回転トルク Turning Torque | 1.47 to 9.81 mN·m (15 to 100 gf·cm) |
| 使用温度範囲 Operating Temp. Range | -25 °C to +85 °C |

テーピング仕様 Taping Specifications Dimensions in mm (not to scale)



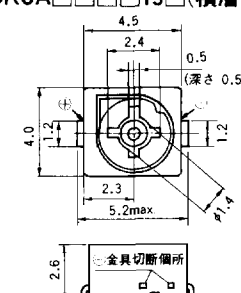
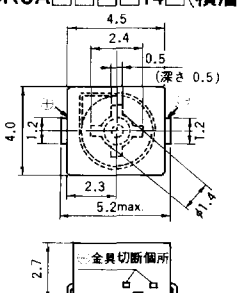
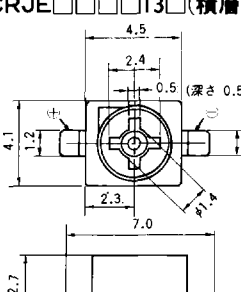
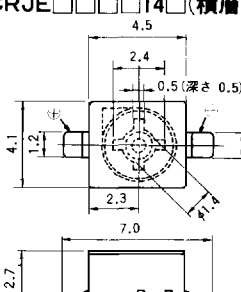
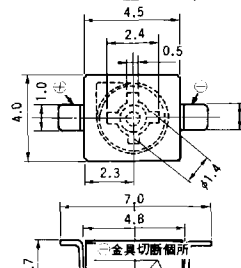
リール寸法 Reel Dimensions in mm (not to scale)



チップ形トリマコンデンサ

Chip Type Ceramic Trimmer Capacitors

■寸法図 Dimensions in mm (not to scale)

| | |
|--|---|
| <p>ECRJA□□□□11□ ECRJA□□□□13□(積層タイプ)</p> <p>リフロー・はんだ付タイプ (for reflow soldering)</p>  <p>推奨ランド寸法 Mounting Layout</p> | <p>ECRJA□□□□12□ ECRJA□□□□14□(積層タイプ)</p> <p>リフロー・フローはんだ付タイプ 丸洗い洗浄可能 (for reflow and flow dip cleaning)</p>  <p>推奨ランド寸法 Mounting Layout</p> |
| <p>ECRJE□□□□11□ ECRJE□□□□13□(積層タイプ)</p> <p>リフロー・はんだ付タイプ (for reflow soldering)</p>  <p>推奨ランド寸法 Mounting Layout</p> | <p>ECRJE□□□□12□ ECRJE□□□□14□(積層タイプ)</p> <p>リフロー・フローはんだ付タイプ 丸洗い洗浄可能 (for reflow and flow soldering and dip cleaning)</p>  <p>推奨ランド寸法 Mounting Layout</p> |
| <p>ECRJC□□□□12□ ECRJC□□□□14□(積層タイプ)</p> <p>リフロー・フローはんだ付タイプ 丸洗い洗浄可能 (for reflow and flow soldering and dip cleaning)</p>  <p>推奨ランド寸法 Mounting Layout</p> | |